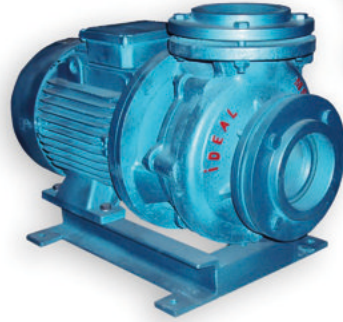




# İDEAL

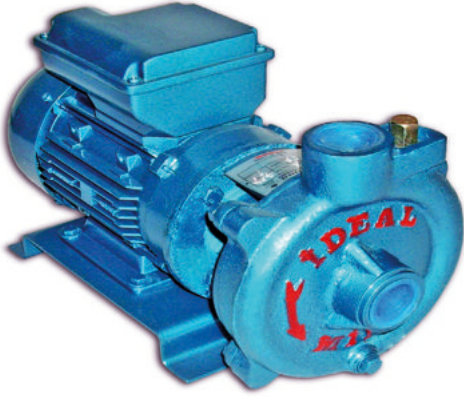
POMPA MAKİNA SANAYİ VE TİCARET A.Ş.



- **Monoblok Pompalar**
- ***Monoblock Pumps***

DMM SERİSİ - DMM SERIES

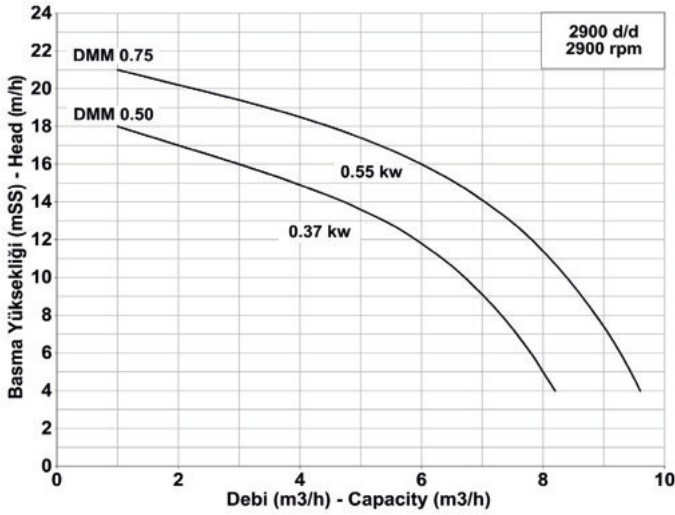
Genel Özellikleri - General Specifications



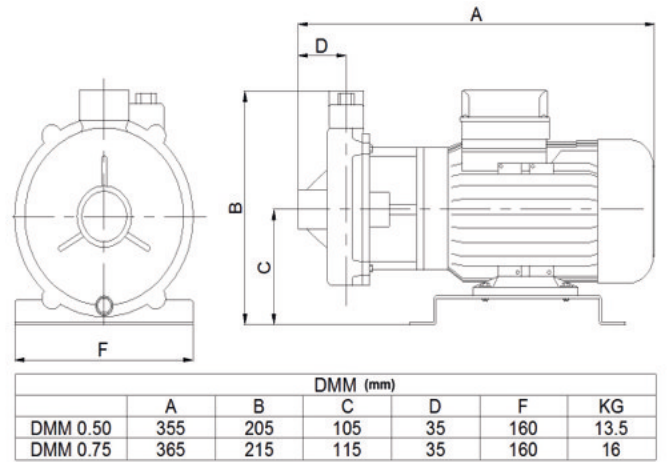
- Emiş ve basış: 1"
- Önden emişli kapalı fanlı monoblok santrifüj pompa.
- Pompa mili yataklaması elektrik motoru rulmanlarıyla karşılanır.
- Ölçüleri aynı özellikteki norm pompalara göre daha küçük ve hafiftir.
- Pompa dönüşü motor tarafından bakıldığında saat ibresi yönündedir.
- 7 metreye kadar emiş yapabilir.

- Inlet and outlet: 1"
- End suction monoblock pump with close impeller.
- Pump shaft bearing covered with the electric motor bearings.
- It is lighter and smaller than norm type monoblock pumps which have the same properties.
- The pump rotation is clockwise when you look from behind of the pump.
- The suction is 7 meters.

Performans Eğrisi - Performance Curve



Pompa Ölçüleri - Pump Dimensions



Teknik Özellikler - Technical Specifications

Motor Gücü	Speed (rpm)	0.37 - 0.55 kw , 2900 d/d
Debi (max)	Capacity (max)	9 m <sup>3</sup> /h
Basınç (max) mSS	Head (max) m/h	22 mSS / m/h
Sızdırmazlık	Waterproofing	Mekanik keçe - Mechanical seal
Fan	Impeller	Alüminyum - Aluminum
Gövde	Pump Body	GG25 pik döküm - GG25 cast iron
Giriş , Çıkış	Inlet , Outlet	1"
Çalışma Sıcak.	Operating Temp.	0° C +100° C

Kullanım Alanları - Application Fields

- Su temini.
- Bahçe sulaması.
- Isıtma ve soğutma devrelerinde.
- Sirkülasyon devrelerinde.
- Güneş enerji sistemlerinde.
- Kaynak makinelerinde.

- Water supply.
- Gardens.
- Heating, cooling plants, air conditioning.
- Circulation circuits.
- Solar systems.
- Welding machines.



## DYP SERİSİ - DYP SERIES

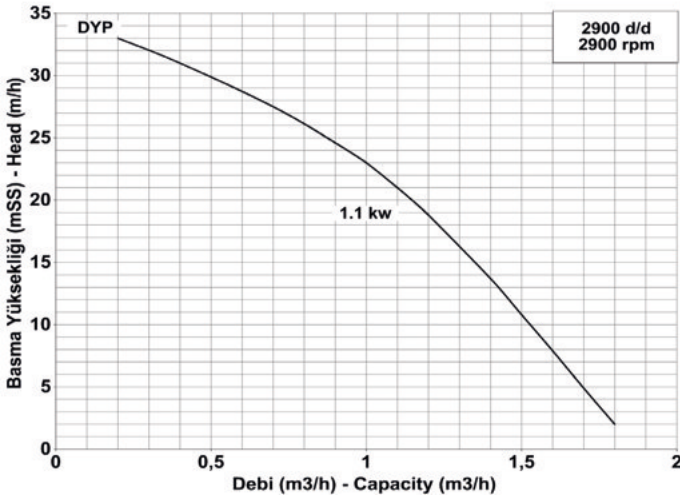
## Genel Özellikleri - General Specifications



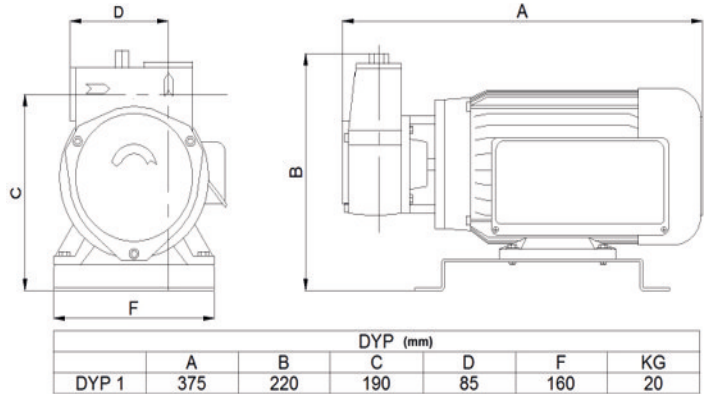
- Emiş ve basış: 1"
- Yağ da ve temiz sularda kullanılır.
- Yandan emmeli , açık fanlı monoblok santrifüj pompa.
- Pompa mili yataklaması elektrik motoru rulmanlarıyla karşılanır.
- Pompa içinde basıştan emişe by - pass devresi bulunmaktadır.
- Pompa dönüşü motor tarafından bakıldığında saat ibresi yönündedir.
- 7 metreye kadar emiş yapabilir.

- Inlet and outlet: 1"
- It is suitable for oil and slightly contaminated liquids.
- Open impeller monoblock type pump.
- Pump shaft bearing covered with the electric motor bearings.
- It is lighter and smaller than norm type monoblock pumps which have the same properties.
- The pump rotation is clockwise when you look from behind of the pump.
- The suction is 7 meters.

## Performans Eğrisi - Performance Curve



## Pompa Ölçüleri - Pump Dimensions



## Teknik Özellikler - Technical Specifications

Motor Gücü	Speed (rpm)	1.1 kw , 2900 d/d
Debi (max)	Capacity (max)	2 m <sup>3</sup> /h
Basınç (max) mSS	Head (max) m/h	35 mSS / m/h
Sızdırmazlık	Waterproofing	Mekanik keçe - Mechanical seal
Fan	Impeller	Prinç - Brass
Gövde	Pump Body	GG25 pik döküm - GG25 cast iron
Giriş , Çıkış	Inlet , Outlet	1"
Çalışma Sıcak.	Operating Temp.	0° C +100° C

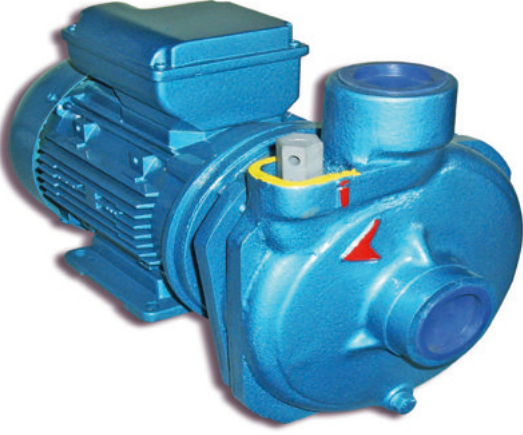
## Kullanım Alanları - Application Fields

- Su temini.
- Endüstriyel tesislerde.
- Yağ dolun devrelerinde sirkülasyon amaçlı.

- Water supply.
- Industrial facilities.
- Oil Filling Machine for circulaion.

DM SERİSİ - DM SERIES

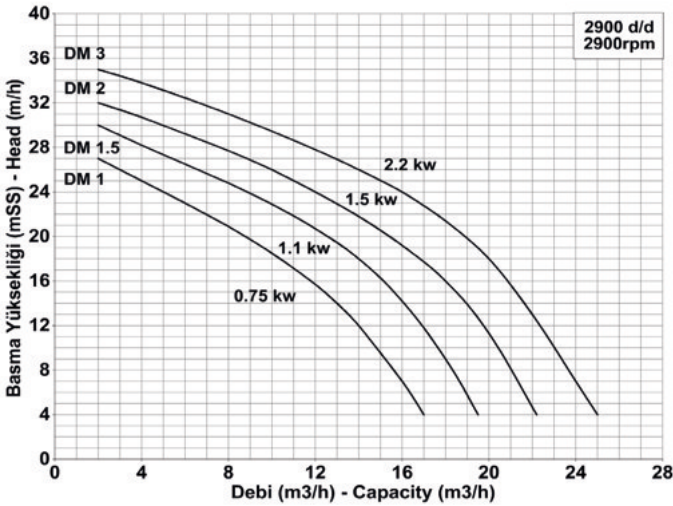
Genel Özellikleri - General Specifications



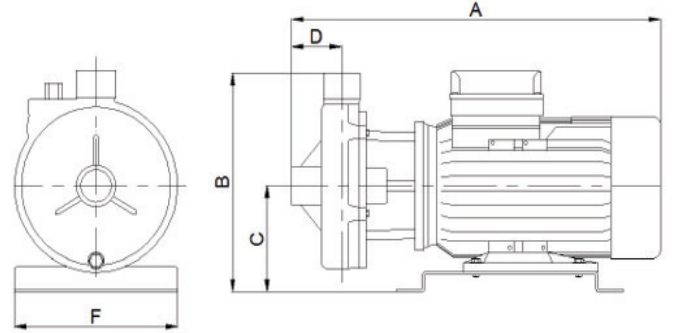
- Emiş ve basış: 1" veya 1 1/2"
- Önden emişli kapalı fanlı monoblok santrifüj pompa.
- Trifaze tiplerinin milleri 304 kalite paslanmazdır.
- Pompa mili yataklaması elektrik motoru rulmanlarıyla karşılanır.
- Ölçüleri aynı özellikteki norm pompalara göre daha küçük ve hafiftir.
- Pompa dönüşü motor tarafından bakıldığında saat ibresi yönündedir.
- 7 metreye kadar emiş yapabilir.

- Inlet and outlet: 1" or 1 1/2"
- End suction monoblock pump with close impeller.
- Pump shaft bearing covered with the electric motor bearings.
- It is lighter and smaller than norm type monoblock pumps which have the same properties.
- Pump round is at the right when you look from behind the pump.
- The suction is 7 meters.

Performans Eğrisi - Performance Curve



Pompa Ölçüleri - Pump Dimensions



	DM (mm)					
	A	B	C	D	F	KG
DM 1	400	255	110	55	170	20
DM 1.5	420	265	120	55	170	24
DM 2	420	265	120	55	170	26
DM 3	420	265	120	55	170	28
MT 1.5	420	255	110	55	170	19
MT3	440	265	120	55	170	24

Teknik Özellikler - Technical Specifications

Motor Gücü	Speed (rpm)	0.75 - 1 - 1.5 - 2.2 kw , 2900 d/d
Debi (max)	Capacity (max)	24 m <sup>3</sup> /h
Basınç (max) mSS	Head (max) m/h	38 mSS / m/h
Sızdırmazlık	Waterproofing	Mekanik keçe - Mechanical seal
Fan	Impeller	Alüminyum - Aluminum
Gövde	Pump Body	GG25 pik döküm - GG25 cast iron
Giriş , Çıkış	Inlet , Outlet	1" 1 1/2"
Çalışma Sıcak.	Operating Temp.	0° C +100° C

Kullanım Alanları - Application Fields

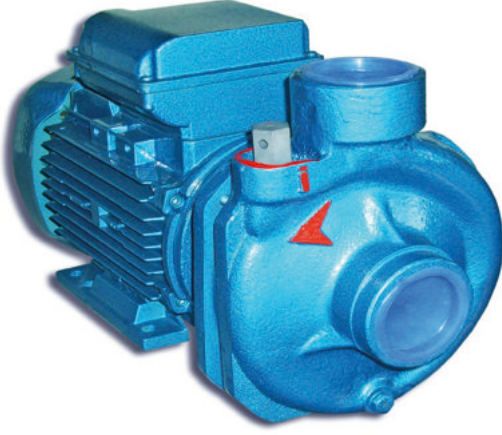
- Su temini.
- Bahçe sulaması.
- Isıtma ve soğutma, klima tesislerinde.
- Damlama ve yağmurlama tesislerinde.
- Hidroforlarda.
- Güneş enerji sistemlerinde.
- Endüstride sirkülasyon devrelerinde.

- Gardens.
- Heating, cooling plants, air conditioning.
- Drip irrigation and sprinkler water systems.
- Booster systems.
- Solar systems.
- Circulation circuits.



## DM2 SERİSİ - DM2 SERIES

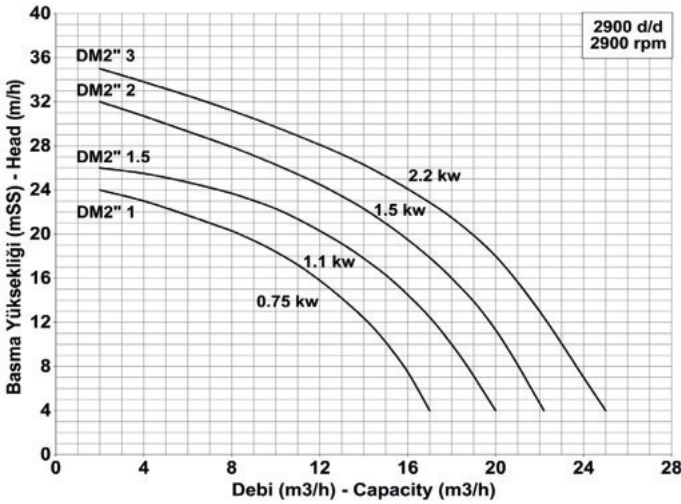
## Genel Özellikleri - General Specifications



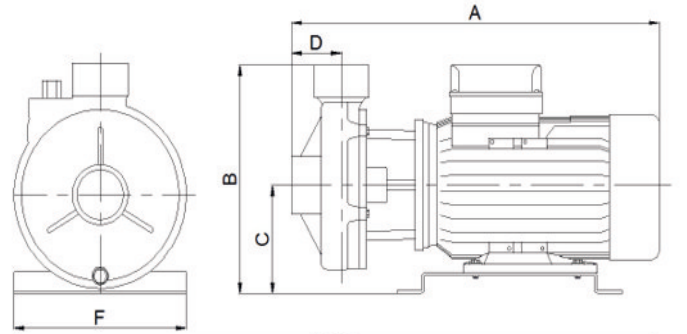
- Emiş ve basış: 1" veya 1 1/2"
- Önden emişli kapalı fanlı monoblok santrifüj pompa.
- Trifaze tiplerinin milleri 304 kalite paslanmazdır.
- Pompa mili yataklaması elektrik motoru rulmanlarıyla karşılanır.
- Ölçüleri aynı özellikteki norm pompalara göre daha küçük ve hafiftir.
- Pompa dönüşü motor tarafından bakıldığında saat ibresi yönündedir.
- 7 metreye kadar emiş yapabilir.

- Inlet and outlet: 1" or 1 1/2"
- End suction monoblock pump with close impeller.
- Pump shaft bearing covered with the electric motor bearings.
- It is lighter and smaller than norm type monoblock pumps which have the same properties.
- Pump round is at the right when you look from behind the pump.
- The suction is 7 meters.

## Performans Eğrisi - Performance Curve



## Pompa Ölçüleri - Pump Dimensions



	DM2 (mm)					
	A	B	C	D	F	KG
DM2" 1	400	255	110	55	170	20
DM2" 1.5	420	265	120	55	170	24
DM2" 2	420	265	120	55	170	26
DM2" 3	420	265	120	55	170	28
MT 1.5	420	255	110	55	170	19
MT3	440	265	120	55	170	24

## Teknik Özellikler - Technical Specifications

Motor Gücü	Speed (rpm)	0.75 - 1 - 1.5 - 2.2 kw , 2900 d/d
Debi (max)	Capacity (max)	24 m <sup>3</sup> /h
Basınç (max) mSS	Head (max) m/h	38 mSS / m/h
Sızdırmazlık	Waterproofing	Mekanik keçe - Mechanical seal
Fan	Impeller	Alüminyum - Aluminum
Gövde	Pump Body	GG25 pik döküm - GG25 cast iron
Giriş , Çıkış	Inlet , Outlet	2"
Çalışma Sıcak.	Operating Temp.	0° C +100° C

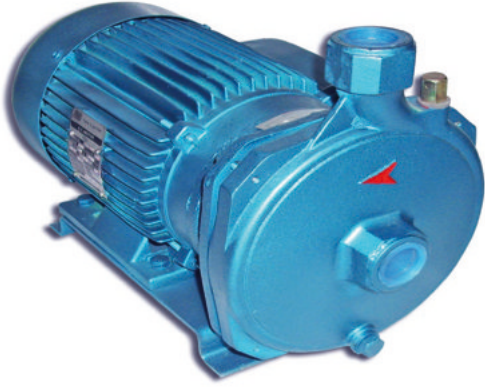
## Kullanım Alanları - Application Fields

- Su temini.
- Bahçe sulaması.
- Isıtma ve soğutma, klima tesislerinde.
- Damlama ve yağmurlama tesislerinde.
- Hidroforlarda.
- Güneş enerji sistemlerinde.
- Endüstride sirkülasyon devrelerinde.

- Gardens.
- Heating, cooling plants, air conditioning.
- Drip irrigation and sprinkler water systems.
- Booster systems.
- Solar systems.
- Circulation circuits.

DCM SERİSİ - DCM SERIES

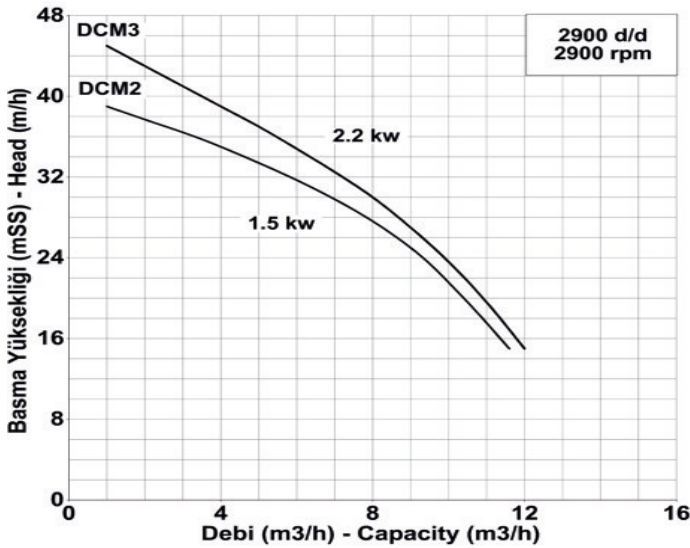
Genel Özellikleri - General Specifications



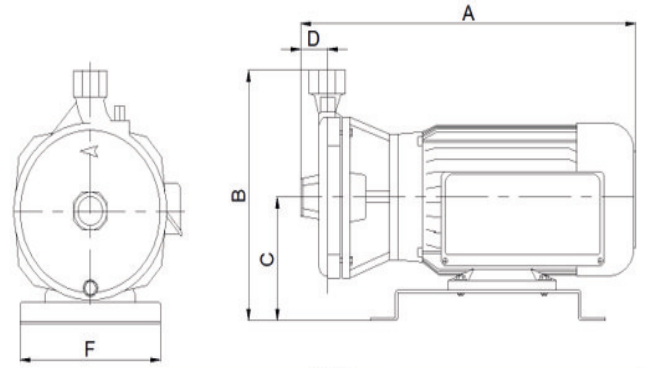
- Emiş ve basış: 1"
- Trifaze tiplerinin milleri 304 L kalite paslanmazdır.
- Önden emişli kapalı fanlı monoblok santrifüj pompa.
- Pompa mili yataklaması elektrik motoru rulmanlarıyla karşılanır.
- Ölçüleri aynı özellikteki norm pompalara göre daha küçük ve hafiftir.
- Pompa dönüşü motor tarafından bakıldığında saat ibresi yönündedir.
- 7 metreye kadar emiş yapabilir.

- Inlet and outlet: 1"
- End suction monoblock pump with close impeller.
- Pump shaft bearing covered with the electric motor bearings.
- It is lighter and smaller than norm type monoblock pumps which have the same properties.
- Pump round is at the right when you look from behind the pump.
- The suction is 7 meters.

Performans Eğrisi - Performance Curve



Pompa Ölçüleri - Pump Dimensions



	DCM (mm)					KG
	A	B	C	D	F	
DCM2	380	275	120	55	170	25
DCM3	380	275	120	55	170	27

Teknik Özellikler - Technical Specifications

Motor Gücü	Speed (rpm)	1.5 - 2.2 kw , 2900 d/d
Debi (max)	Capacity (max)	12 m <sup>3</sup> /h
Basınç (max) mSS	Head (max) m/h	48 mSS / m/h
Sızdırmazlık	Waterproofing	Mekanik keçe - Mechanical seal
Fan	Impeller	Prinç - Brass
Gövde	Pump Body	GG25 pik döküm - GG25 cast iron
Giriş , Çıkış	Inlet , Outlet	1"
Çalışma Sıcak.	Operating Temp.	0° C +100° C

Kullanım Alanları - Application Fields

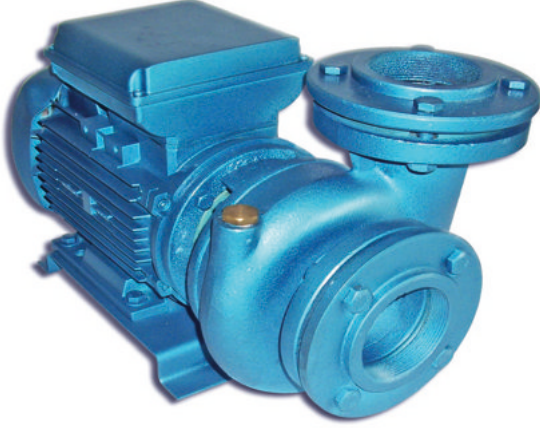
- Hidrofor sistemlerinde.
- Basıncılı su temininde.
- Endüstriyel tesislerde.
- Isıtma ve soğutma ve klima tesislerinde.
- Endüstride sirkülasyon devrelerinde.
- Güneş enerji sistemlerinde.

- Booster systems.
- Pressurized water supply.
- Industrial facilities.
- Heating, cooling plants, air conditioning.
- Circulation circuits.
- Solar systems.



DCS SERİSİ - DCS SERIES

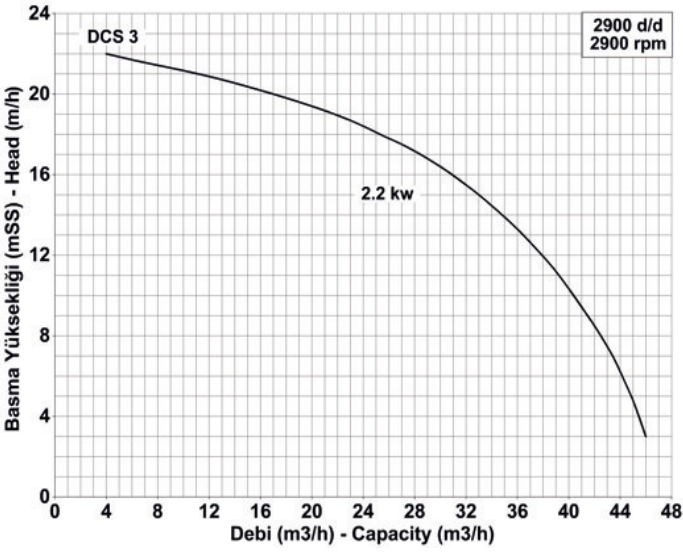
Genel Özellikleri - General Specifications



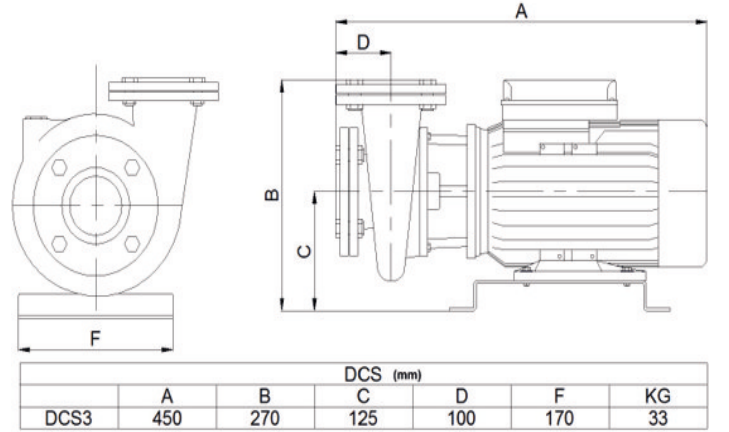
- Emiş ve basış: NW 65 (2 1/2")
- Önden emişli kapalı fanlı monoblok santrifüj pompa.
- Pompa mili yataklaması elektrik motoru rulmanlarıyla karşılanır.
- Ölçüleri aynı özellikteki norm pompalara göre daha küçük ve hafiftir.
- Pompa dönüşü motor tarafından bakıldığında saat ibresi yönündedir.
- 7 metreye kadar emiş yapabilir.

- Inlet and outlet: NW 65 (2 1/2")
- End suction monoblock pump with close impeller.
- Pump shaft bearing covered with the electric motor bearings.
- It is lighter and smaller than norm type monoblock pumps which have the same properties.
- Pump round is at the right when you look from behind the pump.
- The suction is 7 meters.

Performans Eğrisi - Performance Curve



Pompa Ölçüleri - Pump Dimensions



Teknik Özellikler - Technical Specifications

Motor Gücü	Speed (rpm)	2.2 kw , 2900 d/d
Debi (max)	Capacity (max)	46 m <sup>3</sup> /h
Basınç (max) mSS	Head (max) m/h	22 mSS / m/h
Sızdırmazlık	Waterproofing	Mekanik keçe - Mechanical seal
Fan	Impeller	Prinç - Brass
Gövde	Pump Body	GG25 pik döküm - GG25 cast iron
Giriş , Çıkış	Inlet , Outlet	NW 65
Çalışma Sıcak.	Operating Temp.	0° C +100° C

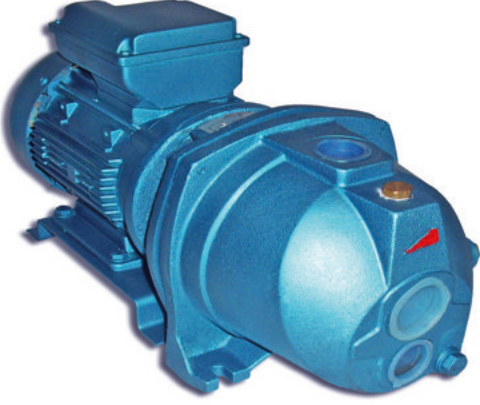
Kullanım Alanları - Application Fields

- Salma ve damlama ile tarla sulamasında.
- Seralarda.
- Endüstride soğutma devrelerinde.
- Endüstride sirkülasyon devrelerinde.

- Drip irrigation.
- Greenhouses.
- Industrial facilities.
- Circulation circuits.

DJP SERİSİ - DJP SERIES

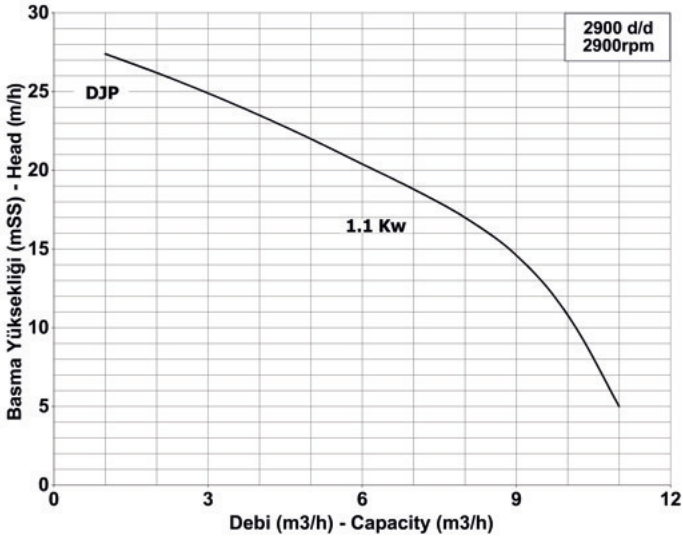
Genel Özellikleri - General Specifications



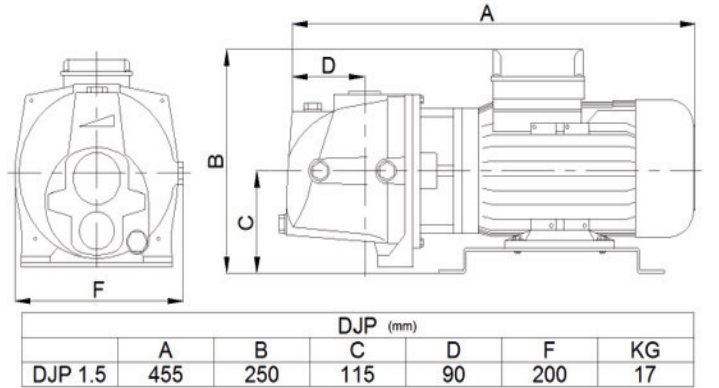
- Çift boruludur.
- Emiş 1¼" ve basış 1".
- Kesiti 4" ve üzeri çakılı borularda kullanılabilir.
- 15 metreye kadar emiş yapabilir ve çift borulu olarak döşenmelidir.
- Boruların alt kısımlarına enjektör ve dip klapesi takılmalıdır.
- Pompa mili yataklaması elektrik motoru rulmanlarıyla karşılanır.
- Pompa dönüşü motor tarafından bakıldığında saat ibresi yönündedir.

- It has double suction.
- Inlet 1¼" and outlet 1".
- The pump suction is 30 meters with double pipe assembly
- Injector and clack must assembly at the end of the pipes.
- Pump shaft bearing covered with the electric motor bearings.
- Pump round is at the right when you look from behind the pump.

Performans Eğrisi - Performance Curve



Pompa Ölçüleri - Pump Dimensions



Teknik Özellikler - Technical Specifications

Motor Gücü	Speed (rpm)	1.1 kw , 2900 d/d
Debi (max)	Capacity (max)	11 m <sup>3</sup> /h
Basınç (max) mSS	Head (max) m/h	25 mSS / m/h
Sızdırmazlık	Waterproofing	Mekanik keçe - Mechanical seal
Fan	İmpeller	Prinç - Brass
Gövde	Pump Body	GG25 pik döküm - GG25 cast iron
Giriş , Çıkış	Inlet , Outlet	1 1/4" , 1"
Çalışma Sıcak.	Operating Temp.	0° C +100° C

Kullanım Alanları - Application Fields

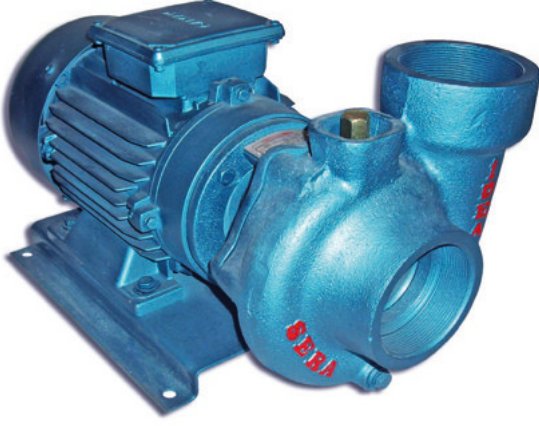
- Su seviyesi 7 metreden derin olan suların çekilmesinde.

- The suction of waters water 7 meters bellow.



DSM SERİSİ - DSM SERIES

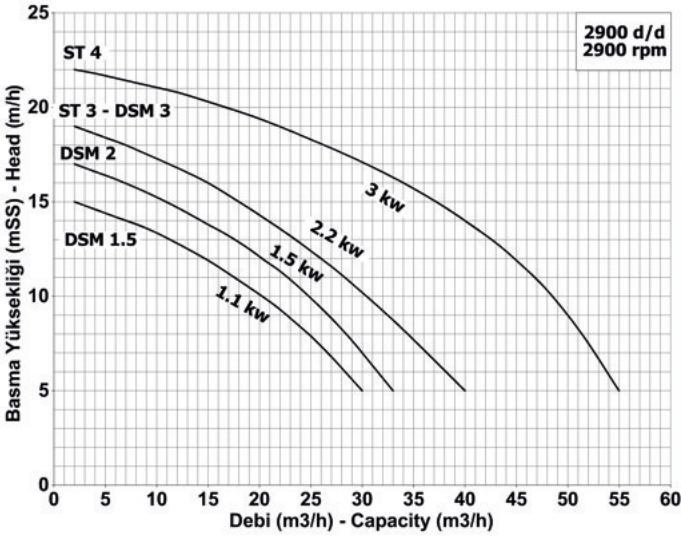
Genel Özellikleri - General Specifications



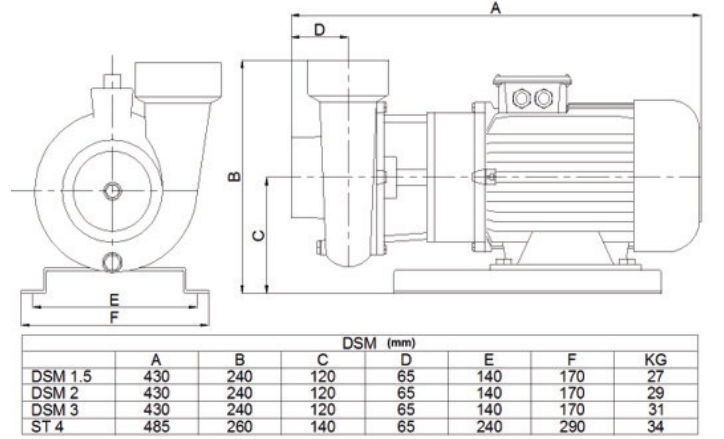
- Emiş ve basış: 3"
- Temiz ve az kirli sıvıları basabilir.
- Önden emişli kapalı fanlı monoblok santrifüj pompa.
- Pompa mili yataklaması elektrik motoru rulmanlarıyla karşılanır.
- Ölçüleri aynı özellikteki norm pompalara göre daha küçük ve hafiftir.
- Pompa dönüşü motor tarafından bakıldığında saat ibresi yönündedir.
- 7 metreye kadar emiş yapabilir.

- Inlet and outlet: 3"
- End suction monoblock pump with close impeller.
- Pump shaft bearing covered with the electric motor bearings.
- It is lighter and smaller than norm type monoblock pumps which have the same properties.
- Pump round is at the right when you look from behind the pump.
- The suction is 7 meters.

Performans Eğrisi - Performance Curve



Pompa Ölçüleri - Pump Dimensions



Teknik Özellikler - Technical Specifications

Motor Gücü	Speed (rpm)	1.1 - 2.2 - 3 kw , 2900 d/d
Debi (max)	Capacity (max)	60 m <sup>3</sup> /h
Basınç (max) mSS	Head (max) m/h	22 mSS / m/h
Sızdırmazlık	Waterproofing	Mekanik keçe - Mechanical seal
Fan	Impeller	GG25 pik döküm - GG25 cast iron
Gövde	Pump Body	GG25 pik döküm - GG25 cast iron
Giriş , Çıkış	Inlet , Outlet	3"
Çalışma Sıcak.	Operating Temp.	0° C +100° C

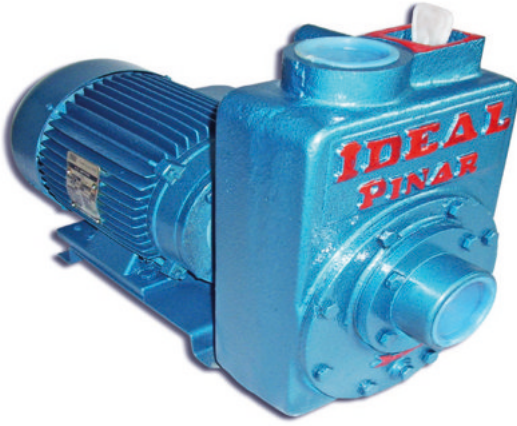
Kullanım Alanları - Application Fields

- Su temini.
- Bahçe sulaması.
- Tarla sulaması.
- Balık çiftliklerinde.

- Water supply.
- Gardens.
- Irrigation.
- Fish farms.

DPM SERİSİ - DPM SERIES

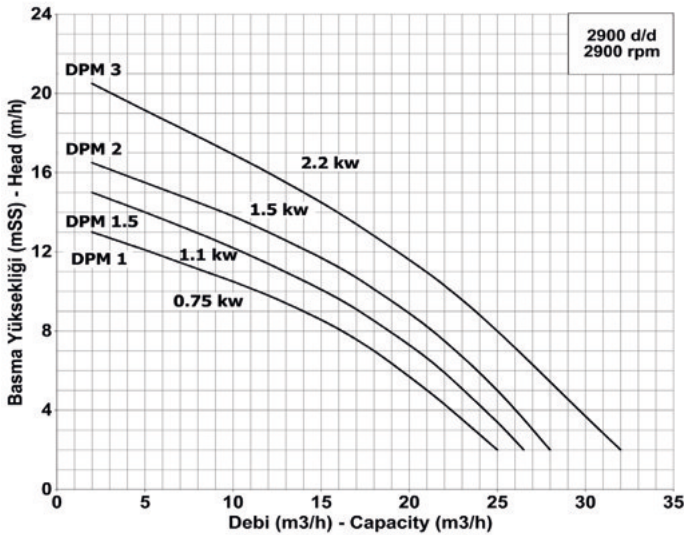
Genel Özellikleri - General Specifications



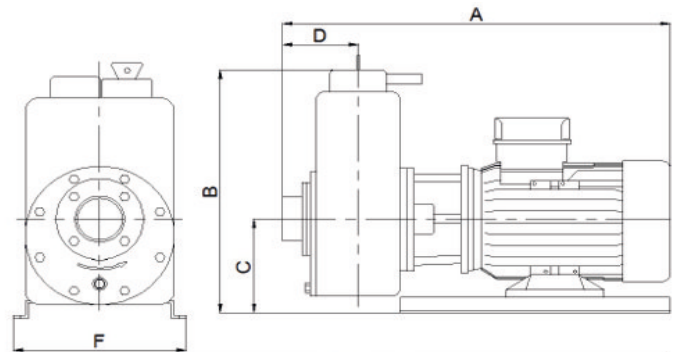
- Emiş ve basış: 2"
- Kendinden emişlidir Ayrıca dip klapesi gerektirmez.
- Önden emişli açık fanlı monoblok santrifüj pompa.
- Pompa mili yataklaması elektrik motoru rulmanlarıyla karşılanır.
- Ölçüleri aynı özellikteki norm pompalara göre daha küçük ve hafiftir.
- Pompa dönüşü motor tarafından bakıldığında saat ibresi yönündedir.
- 7 metreye kadar emiş yapabilir.

- Inlet and outlet: 2"
- End suction monoblock pump with open impeller.
- Pump shaft bearing covered with the electric motor bearings.
- It is lighter and smaller than norm type monoblock pumps which have the same properties.
- Pump round is at the right when you look from behind the pump.
- The suction is 7 meters.

Performans Eğrisi - Performance Curve



Pompa Ölçüleri - Pump Dimensions



	DPM (mm)					
	A	B	C	D	F	KG
DPM1	480	350	140	100	260	36
DPM1.5	500	360	150	100	260	40
DPM2	500	360	150	100	260	42
DPM3	500	360	150	100	260	44
PT1.5	480	360	140	100	260	35
PT3	520	360	150	100	260	40

Teknik Özellikler - Technical Specifications

Motor Gücü	Speed (rpm)	0.75 - 1.1 - 1.5 - 2.2 kw 2900 d/d
Debi (max)	Capacity (max)	34 m <sup>3</sup> /h
Basınç (max) mSS	Head (max) m/h	22 mSS / m/h
Sızdırmazlık	Waterproofing	Mekanik keçe - Mechanical seal
Fan	Impeller	GG25 pik döküm - GG25 cast iron
Gövde	Pump Body	GG25 pik döküm - GG25 cast iron
Giriş , Çıkış	Inlet , Outlet	2"
Çalışma Sıcak.	Operating Temp.	0° C +100° C

Kullanım Alanları - Application Fields

- Bahçe sulaması.
- Tarla sulaması.
- Drenaj işlerinde.
- Foseptiklerde ve kirli su transferinde.
- Harfiyatlarda su tahliyesinde.
- Balık çiftliklerinde.
- Endüstri tesislerinde.

- Gardens.
- Irrigation.
- Sewage and waste water.
- Construction sites.
- Fish farms.
- Industrial facilities.



## DCAP SERİSİ - DCAP SERIES

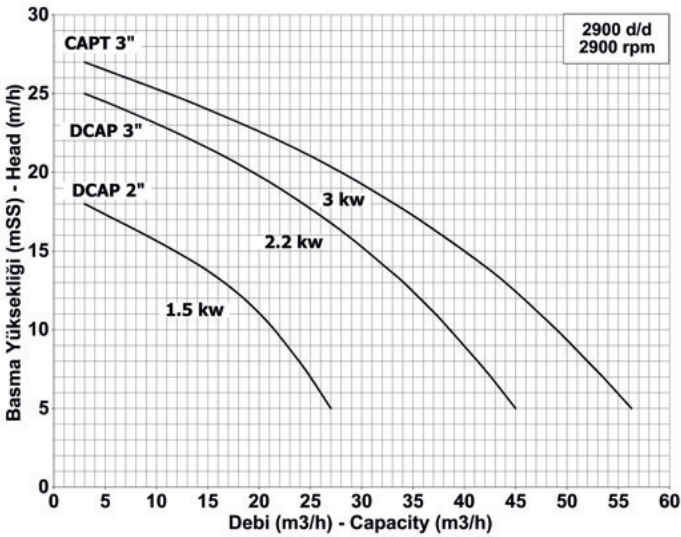
## Genel Özellikleri - General Specifications



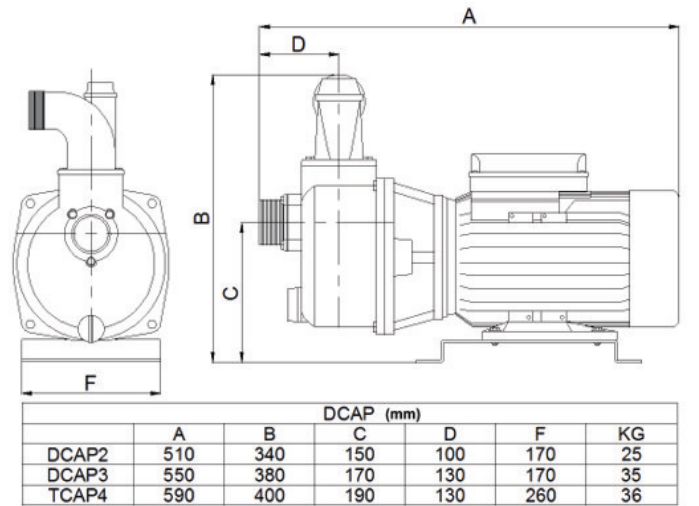
- Emiş ve basış: 2" veya 3"
- Trifaze tiplerinin milleri 304 L kalite paslanmazdır.
- Önden emişli açık fanlı monoblok santrifüj pompa.
- Pompa mili yataklaması elektrik motoru rulmanlarıyla karşılanır.
- Ölçüleri aynı özellikteki norm pompalara göre daha küçük ve hafiftir.
- Pompa dönüşü motor tarafından bakıldığında saat ibresi yönündedir.
- 7 metreye kadar emiş yapabilir.

- Inlet and outlet: 2" - 3"
- End suction monoblock pump with open impeller.
- Pump shaft bearing covered with the electric motor bearings.
- It is lighter and smaller than norm type monoblock pumps which have the same properties.
- Pump round is at the right when you look from behind the pump.
- The suction is 7 meters.

## Performans Eğrisi - Performance Curve



## Pompa Ölçüleri - Pump Dimensions



## Teknik Özellikler - Technical Specifications

Motor Gücü	Speed (rpm)	1.5 - 2.2 - 3 kw , 2900 d/d
Debi (max)	Capacity (max)	60 m <sup>3</sup> /h
Basınç (max) mSS	Head (max) m/h	30 mSS / m/h
Sızdırmazlık	Waterproofing	Mekanik keçe - Mechanical seal
Fan	Impeller	GG25 pik döküm - GG25 cast iron
Gövde	Pump Body	Alüminyum - Aluminum
Giriş , Çıkış	Inlet , Outlet	2" , 3"
Çalışma Sıcak.	Operating Temp.	0° C +100° C

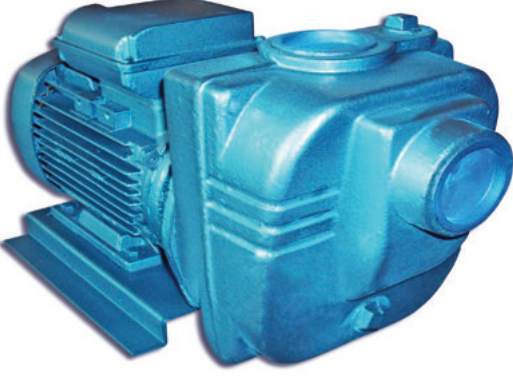
## Kullanım Alanları - Application Fields

- Damlama ile sulamada.
- Salma ile tarla sulamasında.
- Endüstri tesislerinde.
- Sirkülasyon devrelerinde.
- Foseptiklerde ve kirli su transferlerinde.

- Drip irrigation.
- Irrigation.
- Industrial facilities.
- Circulation circuits.
- Sewage and waste water.

DCP SERİSİ - DCP SERIES

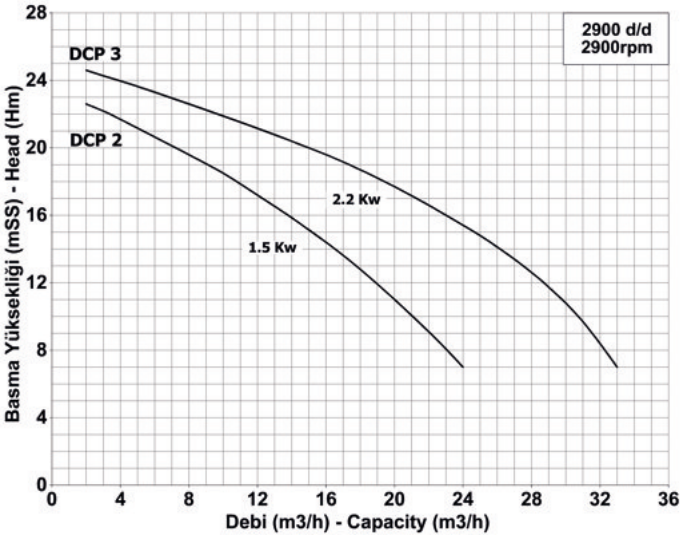
Genel Özellikleri - General Specifications



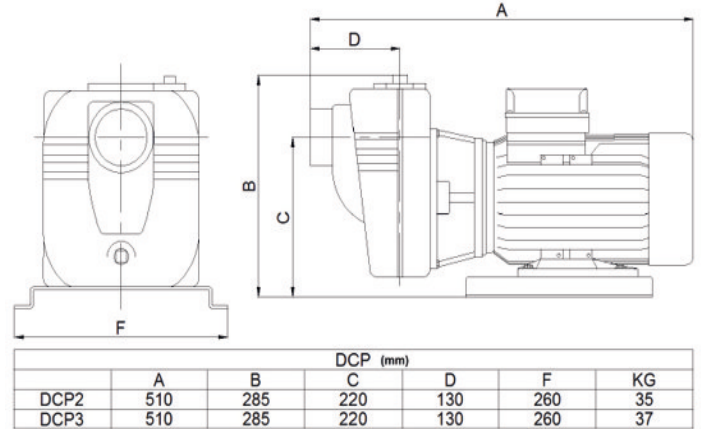
- Emiş ve basış: 2"
- Önden emişli açık fanlı monoblok santrifüj pompa.
- Pompa mili yataklaması elektrik motoru rulmanlarıyla karşılanır.
- Ölçüleri aynı özellikteki norm pompalara göre daha küçük ve hafiftir.
- Pompa dönüşü motor tarafından bakıldığında saat ibresi yönündedir.
- 7 metreye kadar emiş yapabilir.

- Inlet and outlet: 2"
- End suction monoblock pump with open impeller.
- Pump shaft bearing covered with the electric motor bearings.
- It is lighter and smaller than norm type monoblock pumps which have the same properties.
- Pump round is at the right when you look from behind the pump.
- The suction is 7 meters.

Performans Eğrisi - Performance Curve



Pompa Ölçüleri - Pump Dimensions



Teknik Özellikler - Technical Specifications

Motor Gücü	Speed (rpm)	1.5 - 2.2 kw , 2900 d/d
Debi (max)	Capacity (max)	33 m <sup>3</sup> /h
Basınç (max) mSS	Head (max) m/h	26 mSS / m/h
Sızdırmazlık	Waterproofing	Mekanik keçe - Mechanical seal
Fan	Impeller	GG25 pik döküm - GG25 cast iron
Gövde	Pump Body	GG25 pik döküm - GG25 cast iron
Giriş , Çıkış	Inlet , Outlet	2"
Çalışma Sıcak.	Operating Temp.	0° C +100° C

Kullanım Alanları - Application Fields

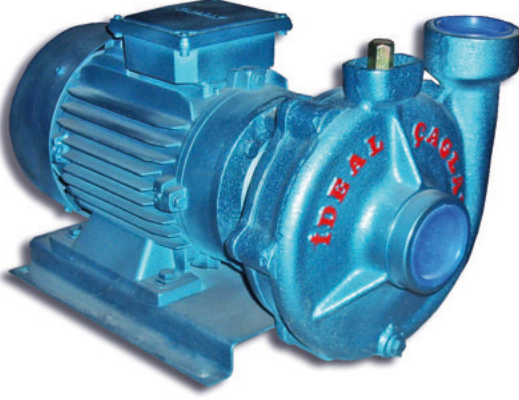
- Bahçe sulaması.
- Tarla sulaması.
- Drenaj işlerinde.
- Foseptiklerde ve kirli su transferinde.
- Harfiyatlarda su tahliyesinde.
- Balık çiftliklerinde.
- Endüstri tesislerinde.

- Gardens.
- Irrigation.
- Sewage and waste water.
- Construction sites.
- Fish farms.
- Industrial facilities.



MCT4 SERİSİ - MCT4 SERIES

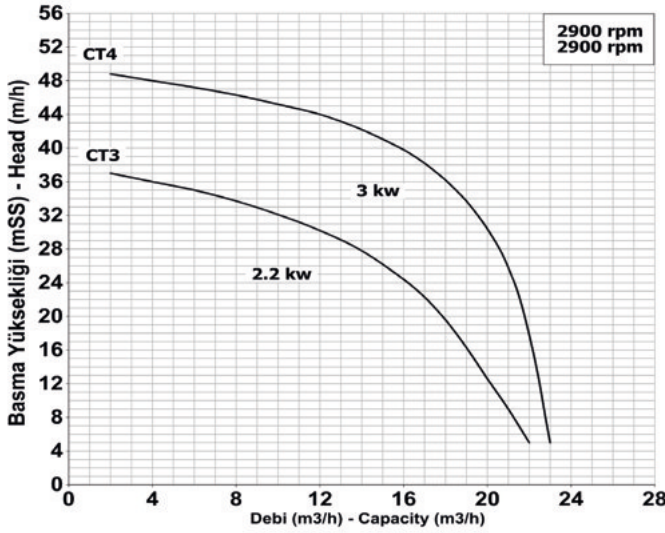
Genel Özellikleri - General Specifications



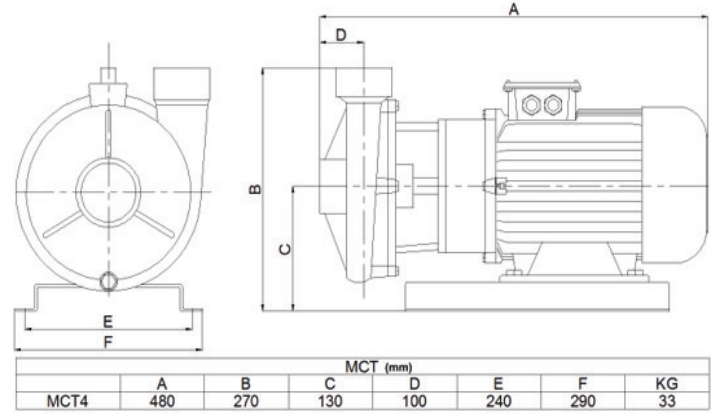
- Emiş ve basış: 2"
- Önden emişli kapalı fanlı monoblok santrifüj pompa.
- Pompa mili yataklaması elektrik motoru rulmanlarıyla karşılanır.
- Ölçüleri aynı özellikteki norm pompalara göre daha küçük ve hafiftir.
- Pompa dönüşü motor tarafından bakıldığında saat ibresi yönündedir.
- 7 metreye kadar emiş yapabilir.

- Inlet and outlet: 2"
- End suction monoblock pump with close impeller.
- Pump shaft bearing covered with the electric motor bearings.
- It is lighter and smaller than norm type monoblock pumps which have the same properties.
- Pump round is at the right when you look from behind the pump.
- The suction is 7 meters.

Performans Eğrisi - Performance Curve



Pompa Ölçüleri - Pump Dimensions



Teknik Özellikler - Technical Specifications

Motor Gücü	Speed (rpm)	2.2 - 3 kw , 2900 d/d
Debi (max)	Capacity (max)	24 m <sup>3</sup> /h
Basınç (max) mSS	Head (max) m/h	50 mSS / m/h
Sızdırmazlık	Waterproofing	Mekanik keçe - Mechanical seal
Fan	Impeller	Alüminyum - Aluminum
Mil	Shaft	AISI 304 paslanmaz / stainless
Gövde	Pump Body	GG25 pik döküm - GG25 cast iron
Giriş , Çıkış	Inlet , Outlet	2"
Çalışma Sıcak.	Operating Temp.	0° C +100° C

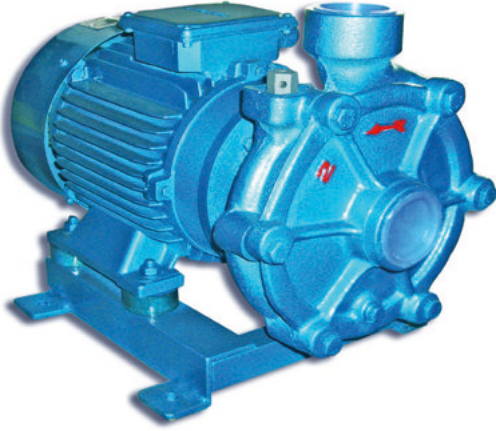
Kullanım Alanları - Application Fields

- Yağmurlama ve damlama sulamalarda.
- Hidrofor sistemlerinde.
- Soğutma sistemlerinde.
- Endüstride sirkülasyon devrelerinde.
- Sirkülasyon devrelerinde.

- Industrial facilities.
- Booster systems.
- Heating, cooling plants, air conditioning.
- Circulation circuits.
- Drip irrigation and sprinkler water systems.

MCT5.5 SERİSİ - MCT5.5 SERIES

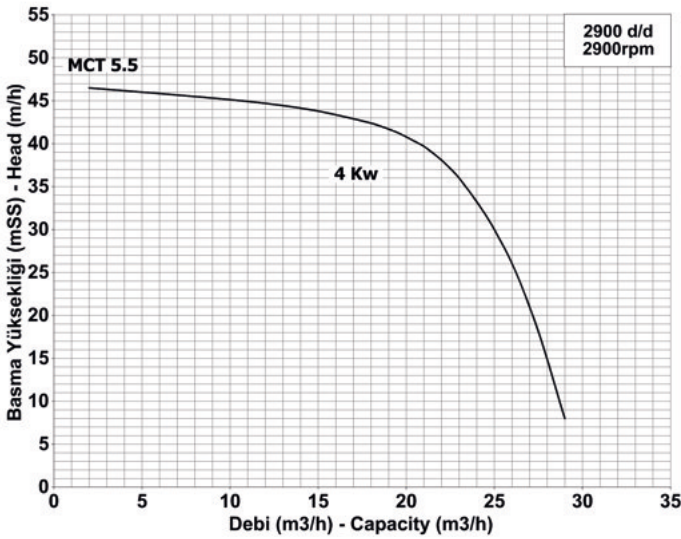
Genel Özellikleri - General Specifications



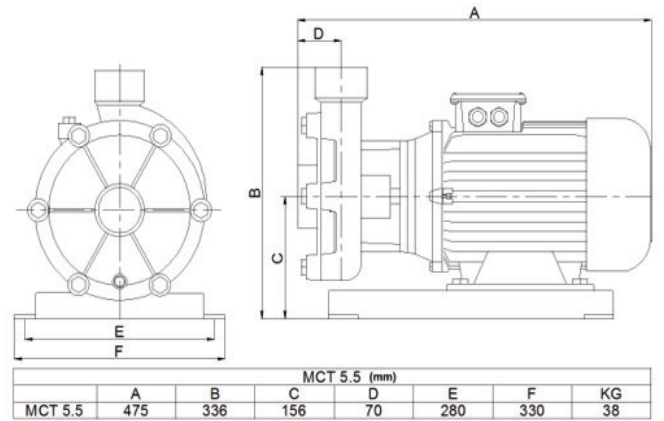
- Emiş ve basış: 2"
- Önden emişli kapalı fanlı monoblok santrifüj pompa.
- Pompa mili yataklaması elektrik motoru rulmanlarıyla karşılanır.
- Ölçüleri aynı özellikteki norm pompalara göre daha küçük ve hafiftir.
- Pompa dönüşü motor tarafından bakıldığında saat ibresi yönündedir.
- 7 metreye kadar emiş yapabilir.

- Inlet and outlet: 2"
- End suction monoblock pump with close impeller.
- Pump shaft bearing covered with the electric motor bearings.
- It is lighter and smaller than norm type monoblock pumps which have the same properties.
- Pump round is at the right when you look from behind the pump.
- The suction is 7 meters.

Performans Eğrisi - Performance Curve



Pompa Ölçüleri - Pump Dimensions



Teknik Özellikler - Technical Specifications

Motor Gücü	Speed (rpm)	4 kw , 2900 d/d
Debi (max)	Capacity (max)	29 m <sup>3</sup> /h
Basınç (max) mSS	Head (max) m/h	47 mSS / m/h
Sızdırmazlık	Waterproofing	Mekanik keçe - Mechanical seal
Fan	Impeller	Alüminyum - Aluminum AISI 304 paslanmaz / stainless (O)
Mil	Shaft	AISI 304 paslanmaz / stainless
Gövde	Pump Body	GG25 pik döküm - GG25 cast iron
Giriş , Çıkış	Inlet , Outlet	2"
Çalışma Sıcak.	Operating Temp.	0° C +100° C

**O: Opsiyonel - O: Optional**

Kullanım Alanları - Application Fields

- Yağmurlama ve damlamada.
- Hidrofor sistemlerinde.
- Soğutma sistemlerinde.
- Endüstri devrelerinde.
- Sirkülasyon devrelerinde.
- Yaş boya kabinlerinde.

- Drip irrigation and sprinkler water systems.
- Booster systems.
- Air conditioning systems.
- Circulation circuits.
- Industrial facilities.
- Paint booths.



MCT SERİSİ - MCT SERIES

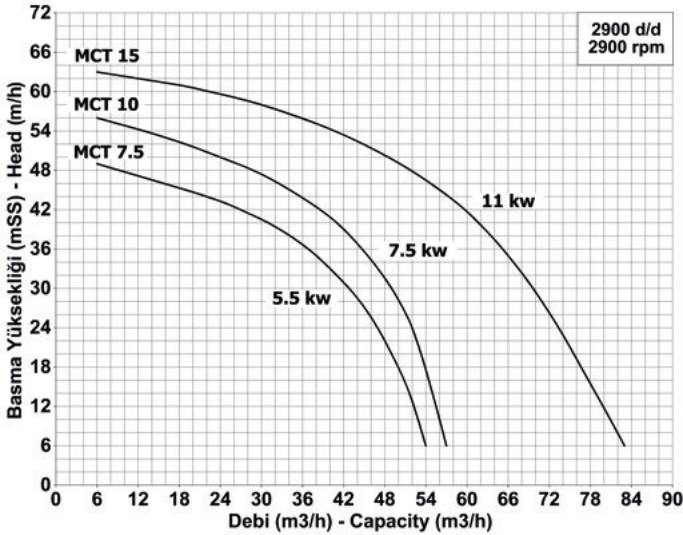
Genel Özellikleri - General Specifications



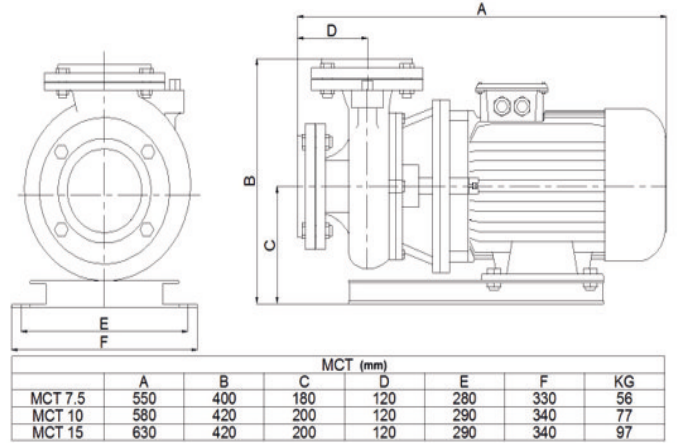
- Emiş ve basış: NW 65 (2 1/2") NW 80 (3")
- Önden emişli kapalı fanlı monoblok santrifüj pompa.
- Pompa mili yataklaması elektrik motoru rulmanlarıyla karşılanır.
- Ölçüleri aynı özellikteki norm pompalara göre daha küçük ve hafiftir.
- Pompa dönüşü motor tarafından bakıldığında saat ibresi yönündedir.
- 7 metreye kadar emiş yapabilir.

- Inlet and outlet: NW 65 (2 1/2") NW 80 (3")
- End suction monoblock pump with close impeller.
- Pump shaft bearing covered with the electric motor bearings.
- It is lighter and smaller than norm type monoblock pumps which have the same properties.
- Pump round is at the right when you look from behind the pump.
- The suction is 7 meters.

Performans Eğrisi - Performance Curve



Pompa Ölçüleri - Pump Dimensions



Teknik Özellikler - Technical Specifications

Motor Gücü	Speed (rpm)	5.5 - 7.5 - 11 kw , 2900 d/d
Debi (max)	Capacity (max)	83 m <sup>3</sup> /h
Basınç (max) mSS	Head (max) m/h	65 mSS / m/h
Sızdırmazlık	Waterproofing	Mekanik keçe - Mechanical seal
Fan	Impeller	Alüminyum - Aluminum AISI 304 paslanmaz / stainless (O)
Mil	Shaft	AISI 304 paslanmaz / stainless
Gövde	Pump Body	GG25 pik döküm - GG25 cast iron
Giriş , Çıkış	Inlet , Outlet	NW 65 - NW 80
Çalışma Sıcak.	Operating Temp.	0° C +100° C

**O: Opsiyonel - O: Optional**

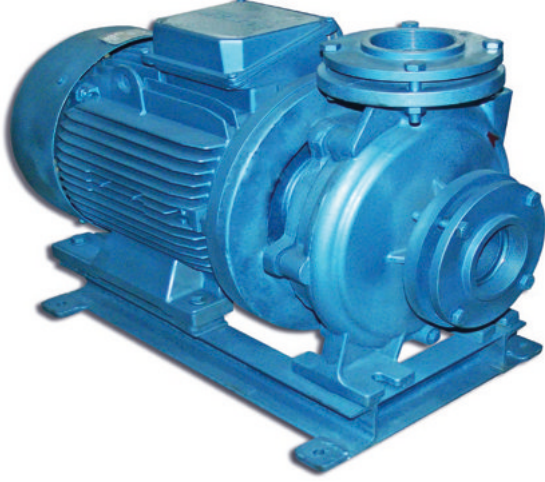
Kullanım Alanları - Application Fields

- Endüstriyel tesislerde.
- Hidrofor sistemlerinde.
- Soğutma ısıtma ve klima tesislerinde.
- Endüstride sirkülasyon devrelerinde.
- Yağmurlama ve damlama sulamada.
- Yaş boya kabinlerinde.

- Industrial facilities.
- Booster systems.
- Heating, cooling plants, air conditioning.
- Circulation circuits.
- Drip irrigation and sprinkler water systems.
- Paint booths.

MCTH SERİSİ - MCTH SERIES

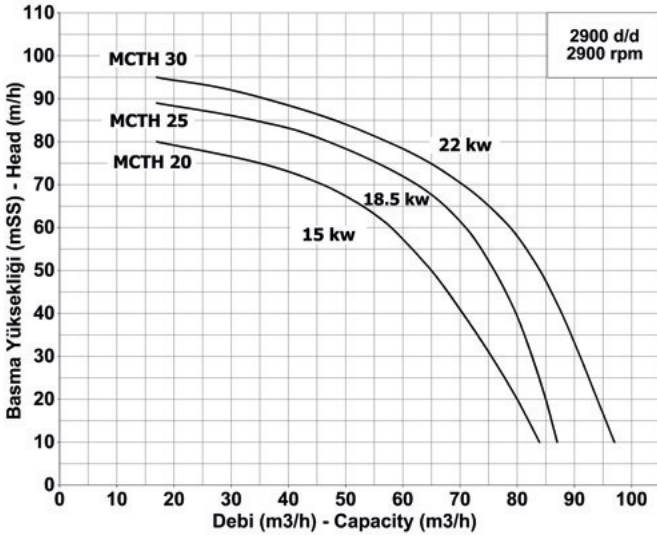
Genel Özellikleri - General Specifications



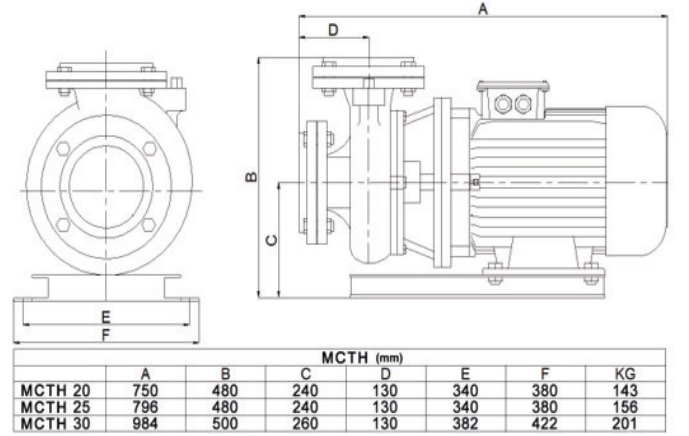
- Emiş ve basış: NW 80 - NW 100
- Önden emişli kapalı fanlı monoblok santrifüj pompa.
- Pompa mili yataklaması elektrik motoru rulmanlarıyla karşılanır.
- Ölçüleri aynı özellikteki norm pompalara göre daha küçük ve hafiftir.
- Pompa dönüşü motor tarafından bakıldığında saat ibresi yönündedir.
- 7 metreye kadar emiş yapabilir.

- Inlet and outlet: NW 100 - NW 80
- End suction monoblock pump with close impeller.
- Pump shaft bearing covered with the electric motor bearings.
- It is lighter and smaller than norm type monoblock pumps which have the same properties.
- Pump round is at the right when you look from behind the pump.
- The suction is 7 meters.

Performans Eğrisi - Performance Curve



Pompa Ölçüleri - Pump Dimensions



Teknik Özellikler - Technical Specifications

Motor Gücü	Speed (rpm)	15 - 18.5 - 22 kw , 2900 d/d
Debi (max)	Capacity (max)	99 m <sup>3</sup> /h
Basınç (max) mSS	Head (max) m/h	100 mSS / m/h
Sızdırmazlık	Waterproofing	Mekanik keçe - Mechanical seal
Fan	Impeller	Alüminyum - Aluminum
Mil	Shaft	1045 çelik / steel
Gövde	Pump Body	GG25 pik döküm - GG25 cast iron
Giriş , Çıkış	Inlet , Outlet	NW 80 - NW 100
Çalışma Sıcak.	Operating Temp.	0° C +100° C

Kullanım Alanları - Application Fields

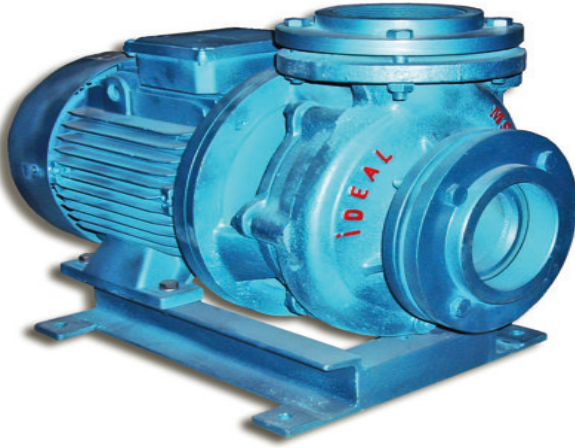
- Endüstriyel tesislerde.
- Hidrofor sistemlerinde.
- Soğutma ısıtma ve klima tesislerinde.
- Endüstri devrelerinde.
- Yağmurlama ve damlama sulamada.
- Yaş boya kabinlerinde.

- Industrial facilities.
- Booster systems.
- Heating, cooling plants, air conditioning.
- Circulation circuits.
- Drip irrigation and sprinkler water systems.
- Paint booths.



## MST SERİSİ - MST SERIES

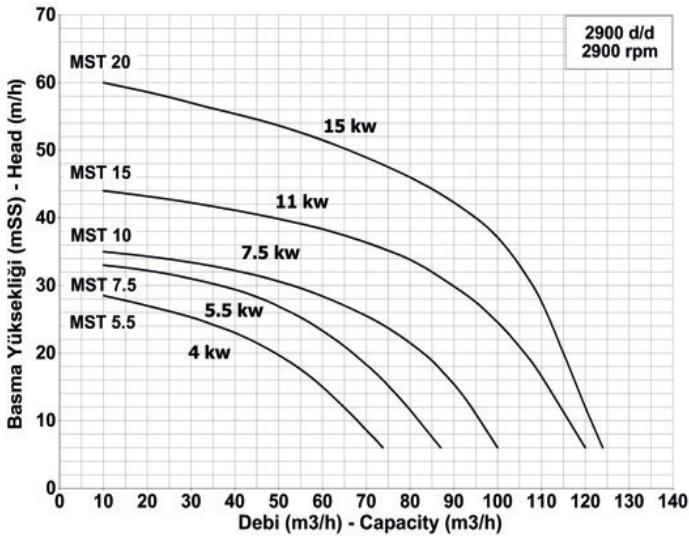
## Genel Özellikleri - General Specifications



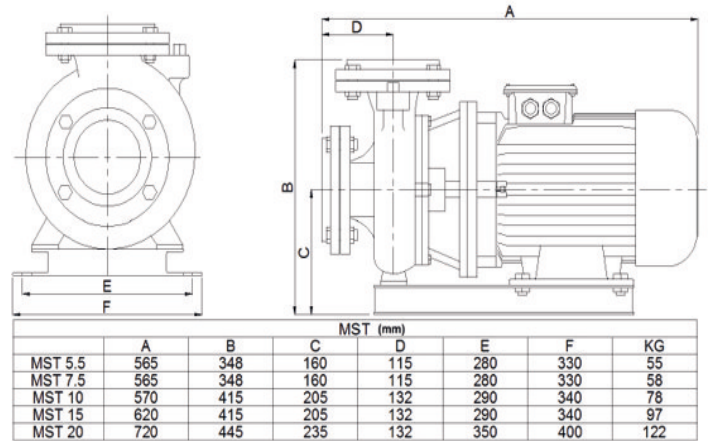
- Emiş ve basış: NW 65 - NW 80 - NW 100
- Önden emişli kapalı fanlı monoblok santrifüj pompa.
- Pompa mili yataklaması elektrik motoru rulmanlarıyla karşılanır.
- Ölçüleri aynı özellikteki norm pompalara göre daha küçük ve hafiftir.
- Pompa dönüşü motor tarafından bakıldığında saat ibresi yönündedir.
- 7 metreye kadar emiş yapabilir.

- Inlet and outlet: NW 65 - NW 80 - NW 100
- End suction monoblock pump with close impeller.
- Pump shaft bearing covered with the electric motor bearings.
- It is lighter and smaller than norm type monoblock pumps which have the same properties.
- Pump round is at the right when you look from behind the pump.
- The suction is 7 meters.

## Performans Eğrisi - Performance Curve



## Pompa Ölçüleri - Pump Dimensions



## Teknik Özellikler - Technical Specifications

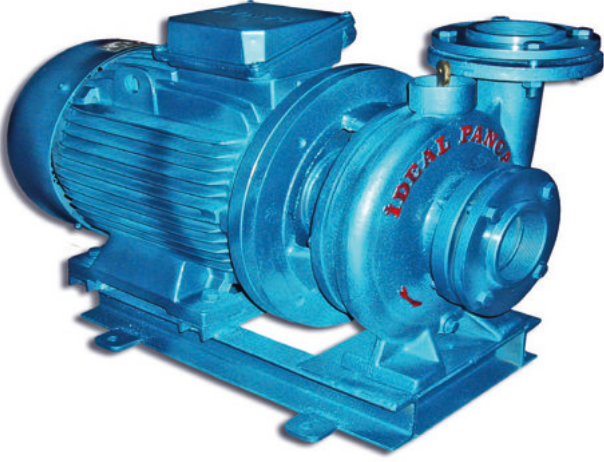
Motor Gücü	Speed (rpm)	4 - 5.5 - 7.5 - 11 - 15 kw , 2900 d/d
Debi (max)	Capacity (max)	120 m <sup>3</sup> /h
Basınç (max) mSS	Head (max) m/h	60 mSS / m/h
Sızdırmazlık	Waterproofing	Mekanik keçe - Mechanical seal
Fan	Impeller	Sfero pik döküm - Ductile cast iron
Mil	Shaft	AISI 304 paslanmaz / stainless
Gövde	Pump Body	GG25 pik döküm - GG25 cast iron
Giriş , Çıkış	Inlet , Outlet	NW 80 - NW 100
Çalışma Sıcak.	Operating Temp.	0° C +100° C

## Kullanım Alanları - Application Fields

- Maden ve mermer ocaklarında.
- Tekstil, plastik ve lastik sanayisinde.
- Soğutma ısıtma ve klima tesislerinde.
- Endüstride sirkülasyon devrelerinde.
- Yağmurlama ve damlama sulamada.
- Hidrofor sistemlerinde.
- Boya kabinlerinde.
- Mines and marble quarries.
- Textile and food industry.
- Heating, cooling plants and air conditioning.
- Circulation circuits.
- Drip irrigation and sprinkler water systems.
- Industrial facilities.
- Lawn irrigation systems for stadiums.
- Booster systems.

MPAT SERİSİ - MPAT SERIES

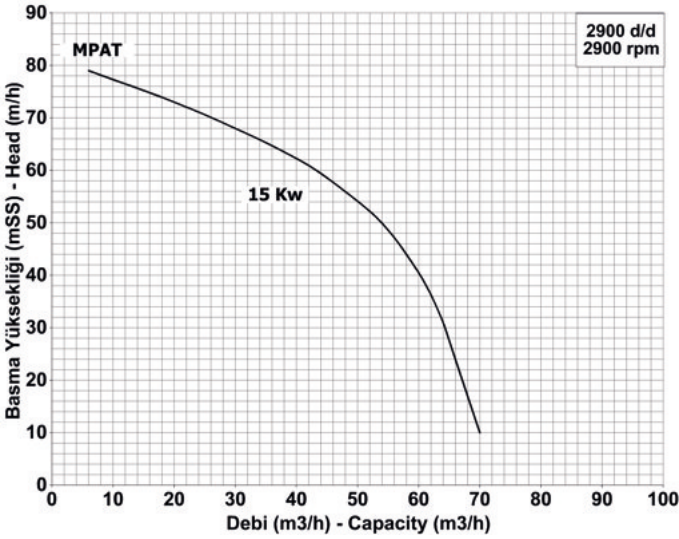
Genel Özellikleri - General Specifications



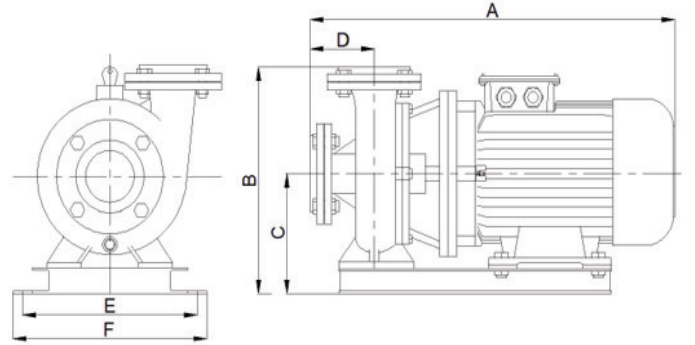
- Emiş ve basış: NW 80 (3")
- Önden emişli kapalı fanlı monoblok santrifüj pompa.
- Pompa mili yataklaması elektrik motoru rulmanlarıyla karşılanır.
- Ölçüleri aynı özellikteki norm pompalara göre daha küçük ve hafiftir.
- Pompa dönüşü motor tarafından bakıldığında saat ibresi yönündedir.
- 7 metreye kadar emiş yapabilir.

- Inlet and outlet: NW 80 (3")
- End suction monoblock pump with close impeller.
- Pump shaft bearing covered with the electric motor bearings.
- It is lighter and smaller than norm type monoblock pumps which have the same properties.
- Pump round is at the right when you look from behind the pump.
- The suction is 7 meters.

Performans Eğrisi - Performance Curve



Pompa Ölçüleri - Pump Dimensions



MPAT (mm)							
	A	B	C	D	E	F	KG
MPAT - 20	890	495	235	165	320	360	129

Teknik Özellikler - Technical Specifications

Kullanım Alanları - Application Fields

Motor Gücü	Speed (rpm)	15 kw , 2900 d/d
Debi (max)	Capacity (max)	85 m <sup>3</sup> /h
Basınç (max) mSS	Head (max) Hm	70 mSS / m/h
Sızdırmazlık	Waterproofing	Mekanik keçe - Mechanical seal
Fan	Impeller	Sfero pik döküm - Ductile cast iron
Mil	Shaft	1045 çelik / steel
Gövde	Pump Body	GG25 pik döküm - GG25 cast iron
Giriş , Çıkış	Inlet , Outlet	NW 80
Çalışma Sıcak.	Operating Temp.	0° C +100° C

- Endüstriyel tesislerde.
- Hidrofor sistemlerinde.
- Soğutma ısıtma ve klima tesislerinde.
- Endüstride sirkülasyon devrelerinde.
- Yağmurlama ve damlama sulamada.
- Yaş boya kabinlerinde.

- Industrial facilities.
- Booster systems.
- Heating, cooling plants, air conditioning.
- Circulation circuits.
- Drip irrigation and sprinkler water systems.
- Paint booths.



MKS SERİSİ - MKS SERIES

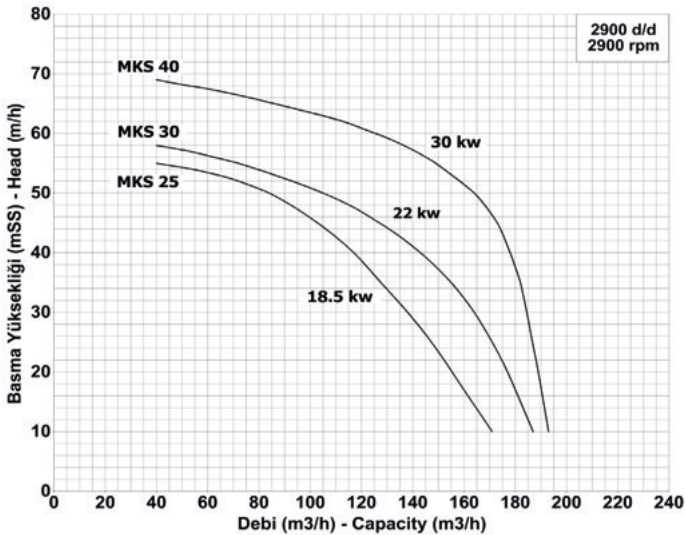
Genel Özellikleri - General Specifications



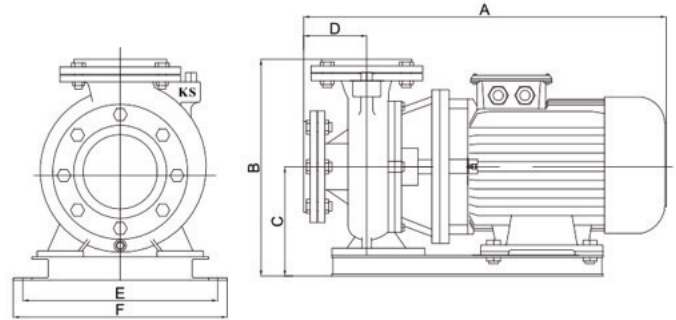
- Emiş ve basış: NW 100 - NW 125
- Önden emişli kapalı fanlı monoblok santrifüj pompa.
- Pompa mili yataklaması elektrik motoru rulmanlarıyla karşılanır.
- Ölçüleri aynı özellikteki norm pompalara göre daha küçük ve hafiftir.
- Pompa dönüşü motor tarafından bakıldığında saat ibresi yönündedir.
- 7 metreye kadar emiş yapabilir.

- Inlet and outlet: NW 100 - NW 125
- End suction monoblock pump with close impeller.
- Pump shaft bearing covered with the electric motor bearings.
- It is lighter and smaller than norm type monoblock pumps which have the same properties.
- Pump round is at the right when you look from behind the pump.
- The suction is 7 meters.

Performans Eğrisi - Performance Curve



Pompa Ölçüleri - Pump Dimensions



	A	B	C	D	E	F	KG
MKS 25	750	480	240	135	325	375	175
MKS 30	810	465	230	170	354	404	220
MKS 40	830	535	270	190	420	470	240

Teknik Özellikler - Technical Specifications

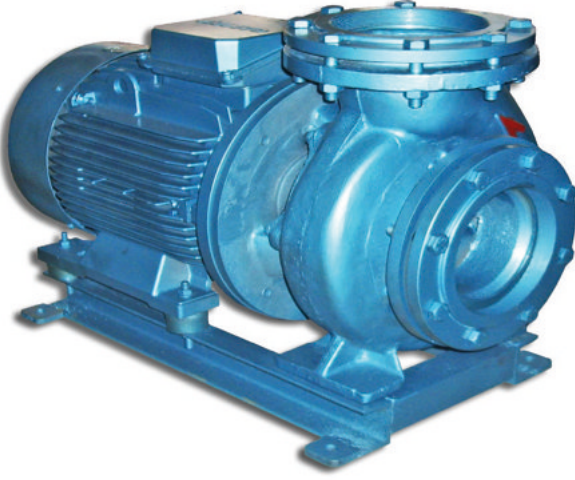
Motor Gücü	Speed (rpm)	18.5 - 22 - 30 kw , 2900 d/d
Debi (max)	Capacity (max)	200 m <sup>3</sup> /h
Basınç (max) mSS	Head (max) Hm	70 mSS / m/h
Sızdırmazlık	Waterproofing	Mekanik keçe - Mechanical seal
Fan	Impeller	Sfero pik döküm - Ductile cast iron
Mil	Shaft	1045 çelik / steel
Gövde	Pump Body	GG25 pik döküm - GG25 cast iron
Giriş , Çıkış	Inlet , Outlet	NW 100 - NW 125
Çalışma Sıcak.	Operating Temp.	0° C +100° C

Kullanım Alanları - Application Fields

- Maden ve mermer ocaklarında.
  - Tekstil, plastik ve lastik sanayisinde.
  - Soğutma ısıtma ve klima tesislerinde.
  - Endüstride sirkülasyon devrelerinde.
  - Yağmurlama ve damlama sulamada.
  - Endüstriyel tesislerde.
  - Çim sulama amaçlı spor tesislerinde.
- 
- Mines and marble quarries.
  - Textile and food industry.
  - Heating, cooling plants and air conditioning.
  - Circulation circuits.
  - Drip irrigation and sprinkler water systems.
  - Industrial facilities.
  - Lawn irrigation systems for stadiums.

MCP SERİSİ - MCP SERIES

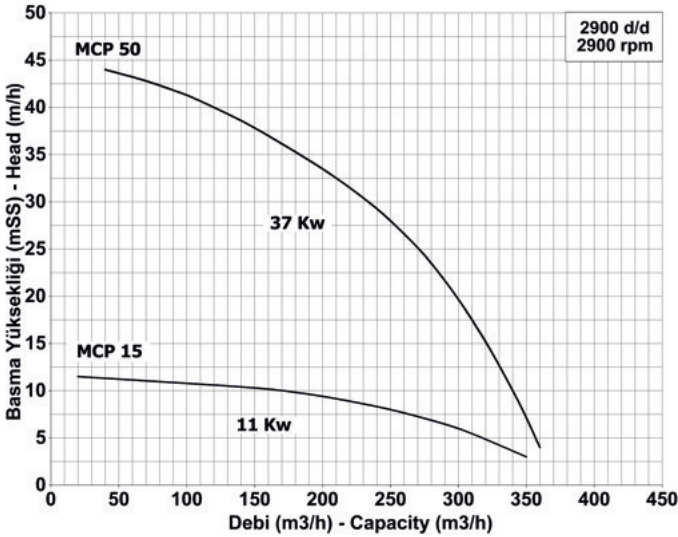
Genel Özellikleri - General Specifications



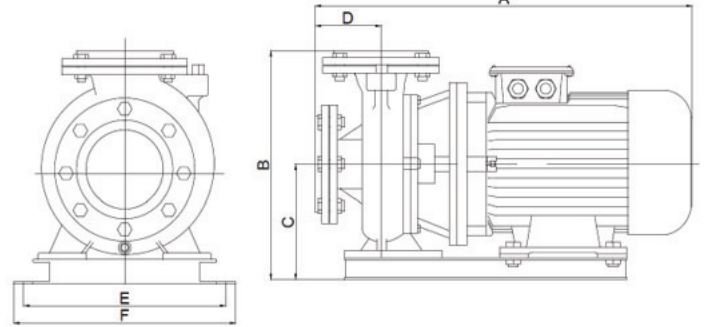
- Emiş ve basış: NW 150 (6")
- Önden emişli kapalı fanlı monoblok santrifüj pompa.
- Pompa mili yataklaması elektrik motoru rulmanlarıyla karşılanır.
- Ölçüleri aynı özellikteki norm pompalara göre daha küçük ve hafiftir.
- Pompa dönüşü motor tarafından bakıldığında saat ibresi yönündedir.
- 7 metreye kadar emiş yapabilir.

- Inlet and outlet: NW 150 (6")
- End suction monoblock pump with close impeller.
- Pump shaft bearing covered with the electric motor bearings.
- It is lighter and smaller than norm type monoblock pumps which have the same properties.
- Pump round is at the right when you look from behind the pump.
- The suction is 7 meters.

Performans Eğrisi - Performance Curve



Pompa Ölçüleri - Pump Dimensions



	MCP (mm)						
MCP 15	620	520	265	150	345	395	163
MCP 50	830	520	305	170	420	470	249

Teknik Özellikler - Technical Specifications

Motor Gücü	Speed (rpm)	11 - 37 kw , 2900 d/d
Debi (max)	Capacity (max)	370 m <sup>3</sup> /h
Basınç (max) mSS	Head (max) m/h	45 mSS / m/h
Sızdırmazlık	Waterproofing	Mekanik keçe - Mechanical seal
Fan	Impeller	Sfero pik döküm - Ductile cast iron
Mil	Shaft	1045 çelik / steel
Gövde	Pump Body	GG25 pik döküm - GG25 cast iron
Giriş , Çıkış	Inlet , Outlet	NW 150
Çalışma Sıcak.	Operating Temp.	0° C +100° C

Kullanım Alanları - Application Fields

- Maden ve mermer ocaklarında.
- Tekstil, plastik, lastik ve gıda sanayisinde.
- Soğutma ısıtma ve klima tesislerinde.
- Endüstride sirkülasyon devrelerinde.
- Yağmurlama ve damlama sulamada.
- Endüstriyel tesislerde.
- Çim sulama amaçlı spor tesislerinde.
- Çeltik sulamasında.
- Büyük hacimli su transferlerinde.
- Paddy irrigation.
- Mines and marble quarries.
- Textile and food industry.
- Heating, cooling plants and air conditioning.
- Circulation circuits.
- Drip irrigation and sprinkler water systems.
- Industrial facilities.
- Lawn irrigation systems for stadiums.